

# CADprofi Mechanical



The world leading CAD add-on software



## CADprofi Mechanical

Program wspomagający tworzenie projektów mechanicznych i konstrukcyjnych w 2D.

### CADprofi Mechanical

Moduł odznacza się wyjątkowo obszernym zestawem normalistów, części złącznych, kształtowników stalowych i innych wyrobów opracowanych na podstawie krajowych i międzynarodowych norm. Użytkownik znajdzie tu między innymi śruby, nakrętki, podkładki, nity, łożyska, wyroby hutnicze, a także elementy do projektowania aparatów i wymienników ciepła. Dostępne są także oznaczenia spawów, chropowatości, tolerancji i inne. Doskonały edytor schematów pozwala na szybkie rysowanie układów hydraulicznych i pneumatycznych.

### Łatwość użycia

CADprofi jest profesjonalną aplikacją CAD znacznie przyspieszającą pracę projektanta. Program zawiera intuicyjny interfejs użytkownika, który pozwala na natychmiastowe

rozpoczęcie pracy bez konieczności intensywnego szkolenia. CADprofi jest chętnie używany przez projektantów i inżynierów w codziennej pracy. Inni użytkownicy, którzy sporadycznie tworzą rysunki CAD, także chętnie korzystają z naszego oprogramowania.

### Pełna funkcjonalność

Program CADprofi składa się z kilku modułów, dzięki czemu biura wielobranżowe mogą stosować spójny system wspomagania projektowania i koordynacji branż.

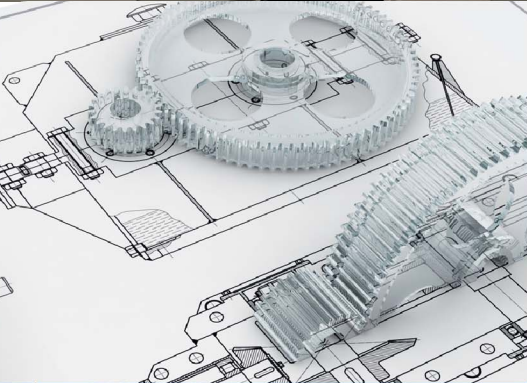
### CADprofi zawiera następujące moduły branżowe:

- CADprofi HVAC & Piping
- CADprofi Electrical
- CADprofi Architectural
- CADprofi Mechanical

Poszczególne moduły funkcjonalne są ze sobą kompatybilne i mogą być instalowane w dowolnej kombinacji.

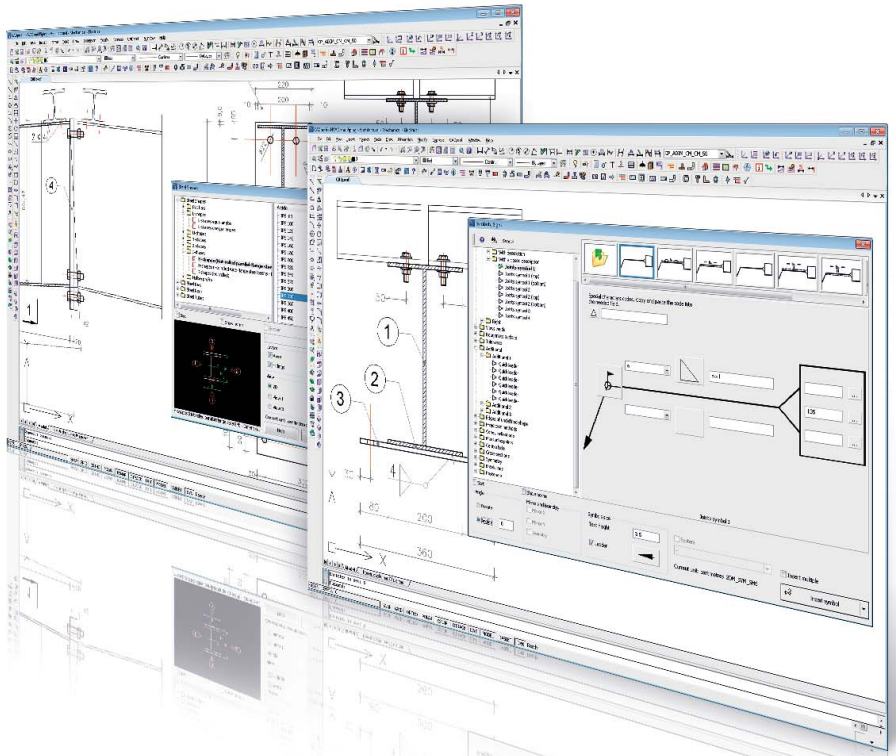
CADprofi jest rozwijany głównie do pracy w 2D oraz tworzenia izometrii. Regularnie aktualizowana biblioteka obiektów wielu przemysłowych producentów doskonale wspiera projektanta także w pracy w 3D. Oprogramowanie zawiera bogaty zestaw funkcji wspierających każdy etap tworzenia projektu, od automatycznego opisywania i numerowania, aż po tworzenie zestawień i przekazywanie danych w wielu formatach nadających się do dalszego przetwarzania (np. doc, xls, xml).





# Projektowanie mechaniczne

Wiele automatycznych funkcji sprawia, że używając CADprofi pracujesz szybciej niż kiedykolwiek wcześniej.



## Maksymalna zgodność

CADprofi jest wykorzystywany przez kilkadziesiąt tysięcy użytkowników na całym świecie.

Dlatego przy rozwoju programu zwracamy szczególną uwagę na jego pełną zgodność z różnymi programami CAD.

CADprofi automatycznie tworzy optymalną konfigurację do pracy w dowolnym bazowym środowisku CAD, w tym: Bricscad, AutoCAD, ZWCAD, progeCAD, GstarCAD i innych.

Rysunki tworzone za pomocą CADprofi są zgodne z formatami DWG i DXF dlatego mogą być edytowane w każdym systemie CAD bez konieczności używania naszej aplikacji.

## Najważniejsze funkcje

- Bogaty zestaw normaliów: śruby, wkręty, podkładki, nakrętki, połączenia, nity, kołki, otwory, wpusty, kliny, sworznie, zawleczeni, łożyska, smarowniczniki i wiele innych.
- Profile stalowe: kątowniki, ceowniki, płaskownicy, profile zamknięte, pręty, rury i inne.
- Wszystkie części są dostępne w różnych widokach.
- Płaszczki i dennice aparatów.
- Rury oraz złączki (kolanka, trójniki, redukcje itp.) przydatne przy projektowaniu aparatów.
- Procedury do obliczania powierzchni wymiany ciepła oraz różnych układów wiązek rurek w wymiennikach ciepła.
- Oznaczenia spawów, chropowatości i inne.
- Edytor schematów układów hydraulicznych i pneumatycznych.
- Automatyka numeracji.
- Menedżer elementów użytkownika (bloki, ramki rysunkowe, symbole itp.).
- Automatyka zestawienia z funkcją wydruku lub eksportu do wielu formatów: pdf, xls, csv, rtf (doc), xml, html i innych.
- Automatyka tworzenia graficznych legend.
- Biblioteka urządzeń wiodących producentów z wielu branż.

- Wybór dowolnej jednostki projektowania: metryczne (mm, cm, m) lub imperialne.
- Aktualizacje online.

## Zawsze aktualne

CADprofi jest ciągle dynamicznie rozwijany. Kilka razy w roku pojawiają się kolejne wersje z większą zawartością i funkcjonalnością. Aktualizacje przez Internet umożliwiają każdemu użytkownikowi łatwy dostęp do najnowszych technologii.

## Języki

Oparty o Unicode interfejs użytkownika programu CADprofi dostępny jest w 22 językach, między innymi w polskim, angielskim, bułgarskim, chińskim (simplified), chorwackim, czeskim, duńskim, fińskim, francuskim, greckim, hiszpańskim, holenderskim, niemieckim, portugalskim, rosyjskim, rumuńskim, serbskim, słoweńskim, szwedzkim, tureckim, węgierskim i włoskim.

PRODUCENT:



**CAD-Profi Sp. z o.o.**  
tel. (+48) 48 3629705  
biuro@cadprofi.com  
www.cadprofi.com

DEALER:

